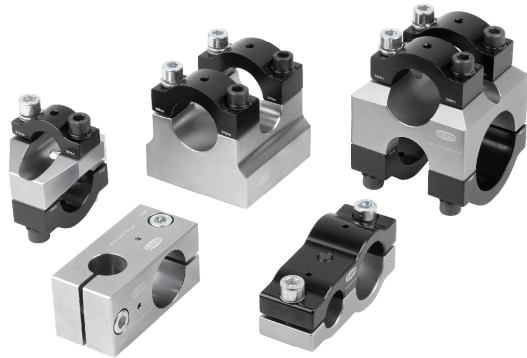
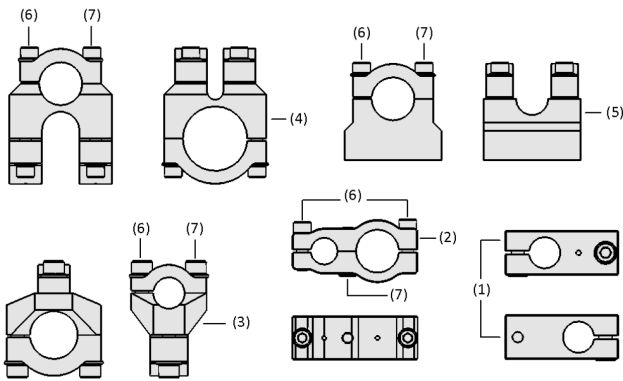


## Klemmstücke SXT-CL

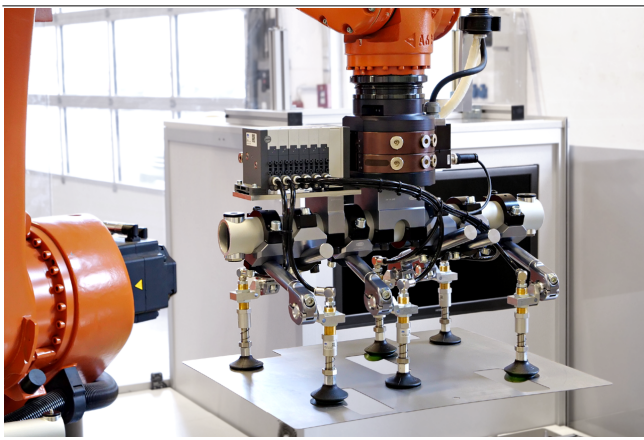
Rohrklemmen und Adapter für verschiedene Durchmesser



Klemmstücke SXT-CL



Systemaufbau Klemmstücke SXT-CL



Klemmstücke SXT-CL zum Aufbau eines kompletten Toolings für die Handhabung geformter Blechteile

### Eignung für branchenspezifische Anwendungen

#### Anwendung

- Klemmen zur Verbindung von Rohren und Tooling-Komponenten für ein flexibel einstellbares, modulares Leichtbau-System
- Passend für alle gängigen Tooling- und Schnellwechselsysteme in Presswerk und Karosseriebau
- Für hochdynamische Prozesse mit maximaler Ausbringungsmenge in der Automobilindustrie

#### Aufbau

- Kreuz- (1, 3, 4) und Parallelklemmen (2) zur Verbindung von Rohren
- Nutzbar als aufschiebbar (silberne Klemmschrauben) und aufklembare (silberne und schwarze Klemmschrauben) Ausführung (6, 7)
- Für Rohrdurchmesser 25, 40 und 60 mm (1-5) und mit Adapter für Durchmesser 1" (25,4 mm), 1,5" (38,1 mm) und 2,5" (63,5 mm)

#### Produkt-Highlights

- Langlebige, leichte Parallel- und Kreuz-Rohrklemmen für hochdynamische Prozesse mit maximaler Ausbringungsmenge
- Schlankes Portfolio ermöglicht einfache Auslegung und schneller Aufbau
- Kompatibel mit gängigen Tooling-Systemen (Rohrdurchmesser 25, 40 und 60 mm; Adapter für Zollgrößen 1" (25,4 mm), 1,5" (38,1 mm) und 2,5" (63,5 mm))

# Klemmstücke SXT-CL

Rohrklemmen und Adapter für verschiedene Durchmesser

## Bestellschlüssel Klemmstücke SXT-CL



### 1 – Kurzbezeichnung

Code	Typ
SXT-CL	Klemmstücke

### 2 – Bauform

Code	Ausführung Klemme
DX	Doppel-Kreuz
P	Parallel
X	Kreuz

### 3 – Bauform

Code	Ausführung
FIX	Starr
MOD	Modular

### 4 – Anbindung 1

Code	Durchmesser in mm
25	ø 25
40	ø 40
60	ø 60

### 5 – Anbindung 2

Code	Durchmesser in mm
25	ø 25
25.4	1 inch
38.1	1,5 inch
40	ø 40
60	ø 60
63.5	2,5 inch

Die Klemmstücke SXT-CL werden als anschlussfertiges Produkt geliefert.

Verfügbares Zubehör: Rohre SXT-RT

## Bestelldaten Klemmstücke SXT-CL

Typ	Artikel-Nr.
SXT-CL 40 AL	10.07.13.00010
SXT-CL 60 AL	10.07.13.00011
SXT-CL DX MOD 40 40 AL	10.07.13.00122
SXT-CL DX MOD 40 60 AL	10.07.13.00123
SXT-CL DX MOD 60 60 AL	10.07.13.00124
SXT-CL P 25 25 AL	10.07.13.00109
SXT-CL P 25 40 AL	10.07.13.00110
SXT-CL P 40 40 AL	10.07.13.00111
SXT-CL X FIX 25 25 AL	10.07.13.00125
SXT-CL X FIX 25 40 AL	10.07.13.00126
SXT-CL X FIX 40 40 AL	10.07.13.00127
SXT-CL X FIX 40 60 AL	10.07.13.00128
SXT-CL X MOD 25 25 AL	10.07.13.00023
SXT-CL X MOD 25 40 AL	10.07.13.00024
SXT-CL X MOD 25 60 AL	10.07.13.00025
SXT-CL X MOD 40 40 AL	10.07.13.00026
SXT-CL X MOD 40 60 AL	10.07.13.00027
SXT-CL X MOD 60 60 AL	10.07.13.00028
SXT-CL X MOD 25 AL 1IN	10.07.13.00150
SXT-CL X MOD 25 AL 1.5IN	10.07.13.00029
SXT-CL X MOD 25 AL 2.5IN	10.07.13.00030
SXT-CL X MOD 40 AL 1.5IN	10.07.13.00031
SXT-CL X MOD 40 AL 2.5IN	10.07.13.00032

Typ	Artikel-Nr.
SXT-CL-MP D 40 215	10.07.13.00216
SXT-CL-MP D 60 215	10.07.13.00217

## Klemmstücke SXT-CL

Rohrklemmen und Adapter für verschiedene Durchmesser

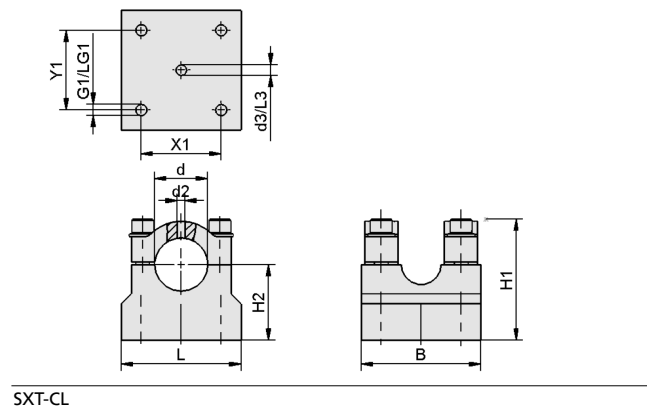
### Technische Daten Klemmstücke SXT-CL

Typ	Gewicht [g]	Material
SXT-CL 40 AL	1.230	Aluminium
SXT-CL 60 AL	1.590	Aluminium
SXT-CL DX MOD 40 40 AL	970	Aluminium
SXT-CL DX MOD 40 60 AL	1.285	Aluminium
SXT-CL DX MOD 60 60 AL	1.380	Aluminium
SXT-CL P 25 25 AL	355	Aluminium
SXT-CL P 25 40 AL	390	Aluminium
SXT-CL P 40 40 AL	445	Aluminium
SXT-CL X FIX 25 25 AL	215	Aluminium
SXT-CL X FIX 25 40 AL	415	Aluminium
SXT-CL X FIX 40 40 AL	450	Aluminium
SXT-CL X FIX 40 60 AL	1.125	Aluminium
SXT-CL X MOD 25 25 AL	315	Aluminium
SXT-CL X MOD 25 40 AL	415	Aluminium
SXT-CL X MOD 25 60 AL	580	Aluminium
SXT-CL X MOD 25 AL 2.5IN	545	Aluminium
SXT-CL X MOD 40 40 AL	550	Aluminium
SXT-CL X MOD 40 60 AL	640	Aluminium
SXT-CL X MOD 60 60 AL	920	Aluminium
SXT-CL X MOD 25 AL 1IN	315	Aluminium
SXT-CL X MOD 25 AL 1.5IN	430	Aluminium
SXT-CL X MOD 40 AL 1.5IN	570	Aluminium
SXT-CL X MOD 40 AL 2.5IN	655	Aluminium

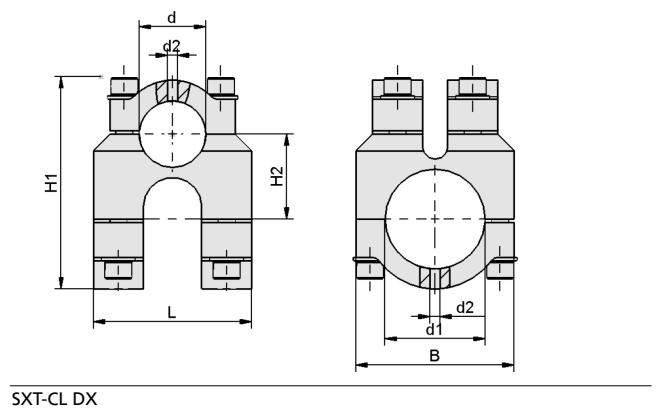
# Klemmstücke SXT-CL

Rohrklemmen und Adapter für verschiedene Durchmesser

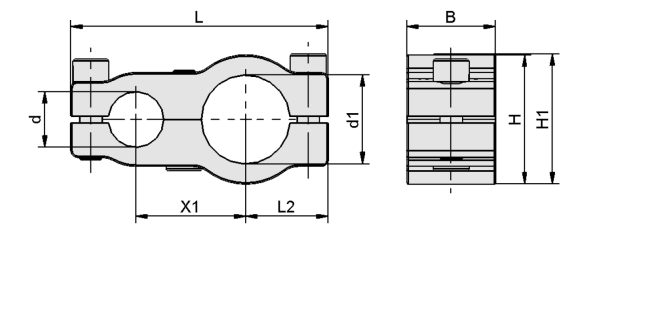
**Konstruktionsdaten Klemmstücke SXT-CL**



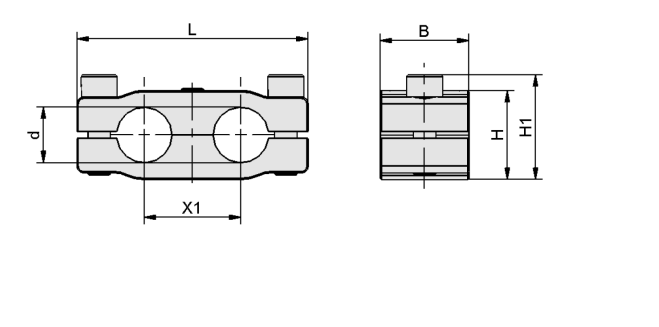
SXT-CL



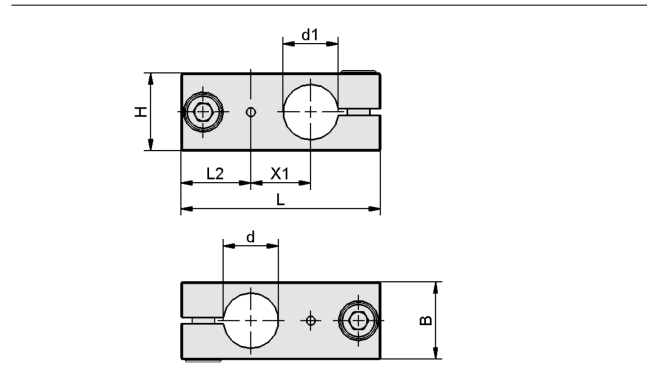
SXT-CL DX



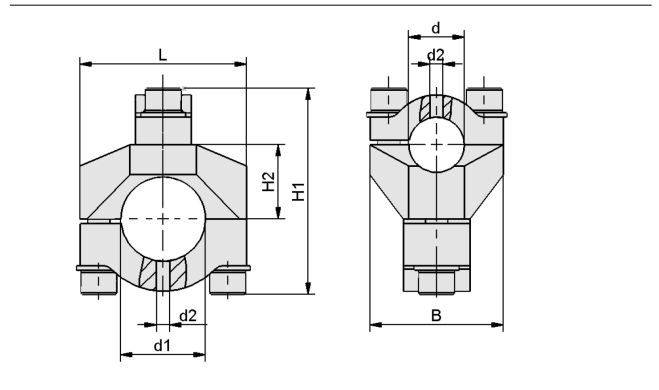
SXT-CL P 25 40



SXT-CL P



SXT-CL X FIX



SXT-CL X MOD

# Klemmstücke SXT-CL

Rohrklemmen und Adapter für verschiedene Durchmesser

## Konstruktionsdaten Klemmstücke SXT-CL

Typ	B [mm]	d [mm]	d1 [mm]	d2 [mm]	d3 [mm]	G1	H [mm]	H1 [mm]	H2 [mm]	L [mm]	L2 [mm]	L3 [mm]	LG1 [mm]	X1 [mm]	Y1 [mm]
SXT-CL 40 AL	90	40	-	6	8	M10-IG	-	91	57,0	90	-	15	24	60	60
SXT-CL 60 AL	90	60	-	6	8	M10-IG	-	115	73,0	90	-	15	24	60	60
SXT-CL DX MOD 40 40 AL	75	40	40	6	-	-	-	109	41,0	75	-	-	-	-	-
SXT-CL DX MOD 40 60 AL	95	40	60	6	-	-	-	127	51,0	95	-	-	-	-	-
SXT-CL DX MOD 60 60 AL	95	60	60	6	-	-	-	145	61,0	95	-	-	-	-	-
SXT-CL P 25 25 AL	40	25	25	-	-	-	40	47	-	104	30,3	-	-	44	-
SXT-CL P 25 40 AL	40	25	40	-	-	-	58	59	-	116	37,2	-	-	50	-
SXT-CL P 40 40 AL	40	40	40	-	-	-	58	59	-	130	37,3	-	-	56	-
SXT-CL X FIX 25 25 AL	35	25	25	-	-	-	35	-	-	90	31,5	-	-	27	-
SXT-CL X FIX 25 40 AL	48	25	40	-	-	-	48	-	-	102	30,0	-	-	35	-
SXT-CL X FIX 40 40 AL	48	40	40	-	-	-	48	-	-	115	36,5	-	-	42	-
SXT-CL X FIX 40 60 AL	70	40	60	-	-	-	70	-	-	140	36,5	-	-	54	-
SXT-CL X MOD 25 25 AL	60	25	25	6	-	-	-	78	26,0	60	-	-	-	-	-
SXT-CL X MOD 25 40 AL	60	25	40	6	-	-	-	93	33,5	75	-	-	-	-	-
SXT-CL X MOD 25 60 AL	60	25	60	6	-	-	-	113	45,5	95	-	-	-	-	-
SXT-CL X MOD 40 40 AL	75	40	40	6	-	-	-	109	41,0	75	-	-	-	-	-
SXT-CL X MOD 40 60 AL	75	40	60	6	-	-	-	127	51,0	95	-	-	-	-	-
SXT-CL X MOD 60 60 AL	95	60	60	6	-	-	-	145	61,0	95	-	-	-	-	-
SXT-CL X MOD 25 AL 1IN	60	25	-	6	-	-	-	78	26,0	60	-	-	-	-	-
SXT-CL X MOD 25 AL 1.5IN	60	25	-	6	-	-	-	93	33,5	75	-	-	-	-	-

## Klemmstücke SXT-CL

Rohrklemmen und Adapter für verschiedene Durchmesser

Typ	B [mm]	d [mm]	d1 [mm]	d2 [mm]	d3 [mm]	G1	H [mm]	H1 [mm]	H2 [mm]	L [mm]	L2 [mm]	L3 [mm]	LG1 [mm]	X1 [mm]	Y1 [mm]
SXT-CL X MOD 25 AL 2.5IN	60	25	-	6	-	-	-	119	48,0	95	-	-	-	-	-
SXT-CL X MOD 40 AL 1.5IN	75	40	-	6	-	-	-	109	41,0	75	-	-	-	-	-
SXT-CL X MOD 40 AL 2.5IN	75	40	-	6	-	-	-	134	55,0	95	-	-	-	-	-

### Multimediale Produktpräsentation

#### Medium

Produktvideo

#### Link

<https://vimeo.com/408410864>